

8. Гарантийные обязательства.

Гарантийный срок 24 месяца со дня ввода в эксплуатацию, но не более 36 месяцев со дня отгрузки потребителю при условии соблюдения правил транспортировки, хранения, монтажа, эксплуатации.

9. Свидетельство о приемке.

Датчик соответствует технической документации и признан годным к эксплуатации.

Примечание:

Изготовитель оставляет за собой право внесения несущественных изменений конструкции не влияющих на эксплуатационные характеристики.

Дата выпуска _____

Представитель ОТК _____ МП

Выключатель емкостный бесконтактный CSN IC7P5-12-50-LZS27-H

Паспорт. Руководство по эксплуатации CSN IC7P5-12-50-LZS27-H.000 ПС

Схема подключения
активной нагрузки

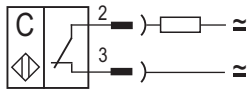
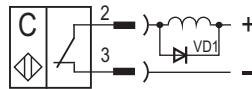
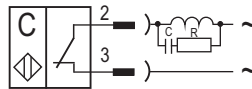


Схема подключения индуктивной нагрузки

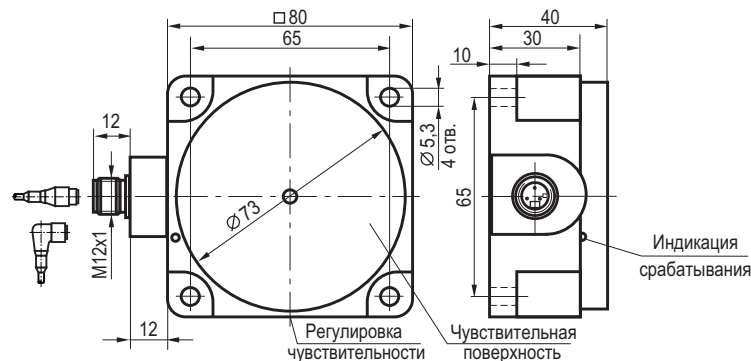


Параметры диода VD1:
Iпр. ≥ 1А; Uобр. ≥ 400В
(напр. диод 1N4007)



C= (0,047...0,33) мкФ, 630 В (напр. конденсатор К73-17)
R= (51...150) Ом, P ≥ 0,5 Вт (напр. резистор С2-23)

Габаритный чертёж



1. Назначение.

Выключатель емкостный бесконтактный (датчик) предназначен для бесконтактной коммутации исполнительных устройств в промышленных автоматизированных устройствах, линиях, станках и системах.

Датчик предназначен для работы во взрывобезопасной среде, не содержащей агрессивных газов и паров в концентрациях, приводящих к коррозии металлов.

2. Принцип действия.

Датчик имеет чувствительную поверхность, при приближении к которой объекта из металла или диэлектрика срабатывает пороговое устройство и формируется соответствующий выходной сигнал электронного ключа датчика, который используется для коммутации электрических цепей и сигнализации.

3. Технические характеристики.

Формат, мм	80x80x40
Способ установки в металл	Нестраиваемый
Тип контакта	Нормально замкнутый
Номинальный зазор, Sном.	50 мм
Рабочий зазор, Sраб.	0...40 мм
Гистерезис	5...20%
Напряжение питания, Uраб.	20...250 В AC/20...320 В DC
Рабочий ток, Iраб.	10...500 мА ($\leq 75^{\circ}\text{C}$)
	10...150 мА ($> 75^{\circ}\text{C}$)
Остаточный ток, Ixx	≤ 5 мА
Максимальный ток, Imax при $t_{\text{и}} < 20\text{мс}$ и $f \leq 1\text{Гц}$	3А
Падение напряжения при Iраб.	$\leq 5\text{В}$
Частота переключения, Fmax	25 Гц
Диапазон рабочих температур	$-15^{\circ}\text{C}...+105^{\circ}\text{C}$
Защита от короткого замыкания нагрузки, выбросов напряжения	Есть
Световая индикация	Есть
Материал корпуса	ПБТ
Рекомендуемый соединитель	CS S27-2-H; CS S28-2-H
Степень защиты по ГОСТ 14254-96	IP65

4. Комплектность поставки:

Датчик - 1 шт.

Отвёртка (на партию до 10шт.) - 1шт.

Паспорт (на каждые 20 датчиков в транспортной таре) - 1 шт.

5. Указание мер безопасности.

- Все подключения к датчику производить при отключенном напряжении питания.
- По способу защиты от поражения электрическим током датчики соответствуют классу I по ГОСТ Р МЭК 536.

6. Указания по установке и эксплуатации.

- Закрепить датчик на объекте.
- Рабочее положение - любое.
- Проверить маркировку выводов датчика и подключить в строгом соответствии со схемой подключения. Не допускаются перегрузки и короткие замыкания в нагрузке.
- Датчик настроен на номинальный зазор при срабатывании от металлической пластины. При использовании объекта воздействия из диэлектрических материалов рабочий зазор изменится и будет зависеть от диэлектрической проницаемости материала объекта воздействия. В случае необходимости подстроить чувствительность датчика на требуемый зазор необходимо выполнить следующее:
 - Установить мишень на расстоянии, необходимом для срабатывания датчика.
 - Поворачивая винт регулировки чувствительности, добиться срабатывания датчика на нужном зазоре. Поворот винта по часовой стрелке повышает чувствительность, против часовой стрелки-снижает чувствительность.**Примечание:** винт регулировки чувствительности-многооборотный.
- Режим работы ПВ100.
- Допускается прямое попадание на чувствительную поверхность смазочно-охлаждающих жидкостей и масел.
- Для исключения взаимного влияния датчиков расстояние между ними должно быть не менее двух наружных диаметров чувствительной поверхности датчика.

7. Правила хранения и транспортирования.

7.1. Условия хранения в складских помещениях:

- Температура $+5^{\circ}\text{C}...+35^{\circ}\text{C}$
- Влажность, не более 85%.

7.2. Условия транспортирования:

- Температура $-50...+50^{\circ}\text{C}$.
- Влажность до 98% (при $+35^{\circ}\text{C}$).
- Атмосферное давление 84,0...106,7 кПа.